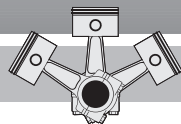


# Betriebsanleitung Operating Instructions ИНСТРУКЦИЯ ПО ЭКСПЛУАТАЦИИ



KB-111-1 RUS

## Ergänzung zur KB-110 für Halbhermetische Octagon® Hubkolbenverdichter

Typen: 4VC-6.2(Y) .. 4NC-20.2(Y)

- Ausführung mit Ölpumpe

Die vorliegende Anleitung beschränkt sich auf die Besonderheiten der Octagon® 4-Zylindermodelle 4VC-6.2(Y) .. 4NC-20.2(Y) mit Ölpumpe. Ergänzt hierzu müssen auch die Hinweise für die Vorgängermodelle 4V-6.2(Y) .. 4N-20.2(Y) in der Betriebsanleitung **KB-110** beachtet werden.

### 1 Montage

#### Schwingungsdämpfer Typ II

Der Verdichter kann starr befestigt werden, wenn dabei keine Gefahr von Schwingungsbrüchen im angeschlossenen Rohrleitungssystem besteht. Eine Unterlegscheibe zwischen Verdichterfuß und Rahmen ist nicht erforderlich.

Andernfalls Verdichter auf Schwingungsdämpfern montieren. Dies ist insbesondere bei der Montage auf Bündelrohr-Wärmeübertrager erforderlich.

## Supplement to KB-110 for Semi-hermetic reciprocating Octagon® compressors

Types: 4VC-6.2(Y) .. 4NC-20.2(Y)

- Design with oil pump

These instructions are limited to the special features of the Octagon® 4-cylinder models 4VC-6.2(Y) .. 4NC-20.2(Y) with oil pump. Pay attention to the recommendations for the previous models 4V-6.2(Y) .. 4N-20.2(Y) of the operating instruction **KB-110**.

### 1 Mounting

#### Anti-vibration mounting type II

The compressor can be rigidly mounted, if no danger of breakage due to vibration exists in the associated pipeline system. A washer between each compressor foot and frame is not necessary.

Otherwise the compressor must be fixed on anti-vibration mountings. This is particularly required with mounting on shell and tube heat exchangers.

## Дополнение к инструкции KB-110 для полугерметичных поршневых компрессоров серии Octagon®

Типы: 4VC-6.2(Y)..4NC-20.2(Y)

- Исполнение с масляным насосом

Содержание данной инструкции ограничивается информацией об особенностях 4-цилиндровых компрессоров серии Octagon® моделей 4VC-6.2(Y)..4NC-20.2(Y) с масляным насосом. В дополнение к ней необходимо принимать во внимание руководства инструкции по эксплуатации **KB-100** предшествующей модели типа 4V-6.2(Y)..4N-20.2(Y).

### 1 Монтаж

#### Амортизаторы типа II

Компрессор может быть жестко закреплен на раму, если при этом отсутствует опасность вибрационного разрушения системы присоединенных трубопроводов. При этом нет необходимости в установке шайбы между опорой компрессора и рамой.

В ином случае компрессор следует установить на амортизаторы. Это особенно необходимо при монтаже компрессоров непосредственно на кожухотрубные теплообменники.

**Montage von Saug- und Druckleitung:**

- Verdichter auf die Federelemente stellen oder starr montieren. In dieser Position (Betriebsstellung) Saug- und Druckleitung spannungsfrei anschließen.

**Vor Transport:**

- Selbstsichernde Mutter ① zum Transport des Aggregates anziehen bis die Bodenplatte ② des Verdichters auf der Führungshülse ③ aufliegt.

**Nach Montage:**

- Mutter ① so weit lösen, bis sich die geschlitzte Unterlegscheibe ④ entfernen lässt.
- Unterlegscheibe ④ entfernen.

**Mounting of discharge line and suction line:**

- Mount compressors either flexible on vibration dampers or rigid. In this position (operating mode) suction and discharge tubes must be connected stress-free.

**Before transport:**

- Tighten the self-locking nut ① until the baseplate ② of the compressor ② rests on the guide sleeve ③.

**After installation:**

- Loosen the nut ① until the slotted washer ④ can be removed.
- Remove the slotted washer ④.

**Монтаж линии всасывания и линии нагнетания** Установить компрессор на амортизаторы или жестко закрепить.

- При такой установке компрессора линии всасывания и нагнетания должны присоединяться через гибкие вставки.

**Перед транспортировкой:**

- Затянуть самоконтрящиеся гайки ① до прижимания опор компрессора ② к ограничительным втулкам ③.

**После установки:**

- Отпустить гайки ① настолько, чтобы можно было удалить разрезные шайбы.
- Удалить разрезные шайбы ④

Verdichter Compressor Компрессор	Kurbelgehäuseseite Crankcase side Со стороны картера				Motorseite Motor side Со стороны мотора		
	A		B		B		
	Härte / Farbe Hardness / Color Твердость/Цвет	Bausatz-Nr. Complete No. Артикул № узла	Teile-Nr. Part no. Артикул № элемента	Härte / Farbe Hardness / Color Твердость/Цвет	Bausatz-Nr. Complete No. Артикул № узла	Teile-Nr. Part no. Артикул № элемента	
Тип II							
4VC-6.2(Y) .. 4NC-20.2(Y)	gelb/yellow/Желтый	370 003-02	325 002-05	grün/green/Зеленый	370 003-03	325 002-06	

Abb. 1 Feder- und Dämpfungselemente

Fig. 1 Anti-vibration mountings

Рис. 2 Установка амортизаторов

## 2 Elektrischer Anschluss

### Teilwicklungs-Motor

Reihenfolge der Teilwicklungen unbedingt beachten!

1. Teilwicklung (Schütz K1):  
Anschlüsse 1U1, 1V1, 1W1
2. Teilwicklung (Schütz K2):  
Anschlüsse 2U1, 2V1, 2W1

Zeitverzögerung bis zum Zuschalten der 2. Teilwicklung max. 0,5 sec

## 2 Electrical connection

### Part winding motor

Closely observe part-winding order!

- First part winding (contactor K1):  
connections 1U1, 1V1, 1W1  
Second part-winding (contactor K2):  
connections 2U1, 2V1, 2W1

Time delay before connection of the second part-winding max. 0.5 sec

## 2 Электрическое подключение

### Мотор с разделенными обмотками

Строго соблюдайте порядок подключения разделенных обмоток!

- Первая разделенная обмотка (контактор K1):  
соединения 1U1, 1V1, 1W1  
Вторая разделенная обмотка (контактор K2):  
соединения 2U1, 2V1, 2W1

Временная задержка подключения второй разделенной обмотки составляет 0,5 сек. (макс. 1 сек).

**! Achtung!**  
Gefahr von Motorschäden!  
Vertauschte Anordnung der elektrischen Anschlüsse führt zu gegenläufigen oder im Phasenwinkel verschobenen Drehfeldern und dadurch zu Blockierung.  
Anschlüsse korrekt ausführen!

**! Attention!**  
Danger of motor damage!  
Wrong wiring results in opposing or displaced rotating fields due to changed phase angle. This leads to locked rotor conditions.  
Mount connections correctly!

**! Внимание!**  
Опасность выхода из строя мотора!  
Неправильное подключение разделенных обмоток может привести к изменению направления или ослаблению вращающегося поля за счет изменения межфазовых углов. Это приведет к блокировке ротора.  
Правильно подключайте соединения!

#### **Stern-Dreieck-Motor (Option)**

Zeitverzögerung bis zum Umschalten von Stern- auf Dreieck-Betrieb darf zwei Sekunden nicht übersteigen.

**! Achtung!**  
Gefahr von Motorschäden!  
Vertauschte Anordnung der elektrischen Anschlüsse führt zu Kurzschluss.  
Anschlüsse korrekt ausführen!

#### **Star delta motor (option)**

Time delay before switching from star to delta should not exceed two seconds.

**! Attention!**  
Danger of motor damage!  
Wrong wiring results in a short circuit.  
Mount connections correctly!

#### **Мотор «звезда-треугольник» (опция)**

Временная задержка переключения со «звезды» на «треугольник» не должна превышать 2 секунд.

**! Внимание!**  
Опасность выхода из строя мотора! Неправильное подключение обмоток может привести к короткому замыканию. Правильно подключайте соединения!

#### **INT69V/7-II**

ist im Anschlusskasten fest eingebaut. Die Messleitungen für Motor-PTC sind verdrahtet. Weitere Anschlüsse gemäß Prinzipschaltbild bzw. Technischer Information KT-120.

#### **INT69V/7-II**

is mounted inside the terminal box. The cables for the PTC sensors are already connected. Other connections should be made according to the wiring diagram and Technical Information KT-120.

#### **Прибор INT69V/7-II**

встроен в клеммную коробку компрессора. PTC-датчики присоединены. Дальнейшие соединения выполняются в соответствии с принципиальной схемой и технической информацией KT-120.

### **4 Betrieb / Wartung**

#### **Integriertes Druckentlastungsventil für 4NC-12.2(Y) und 4NCS-20.2(Y)**

Das Ventil ist wartungsfrei.

Allerdings kann es nach wiederholtem Abblasen auf Grund abnormaler Betriebsbedingungen zu stetiger Leckage kommen. Folgen sind Minderleistung und erhöhte Druckgas-temperatur. Ventil prüfen und ggf. austauschen.

### **4 Operation / Maintenance**

#### **Internal pressure relief valve for 4NC-12.2(Y) and 4NC-20.2(Y)**

The valve is maintenance free.

Repeated opening of the valve due to abnormal operating conditions, however, may result in steady leakage. Consequences are losses in capacity and increased discharge temperature. Check and replace the valve in this case.

### **4 Эксплуатация/Обслуживание**

#### **Встроенный предохранительный клапан для 4NC-12.2(Y) и 4NC-20.2(Y)**

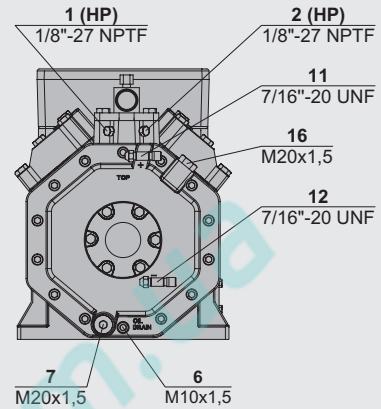
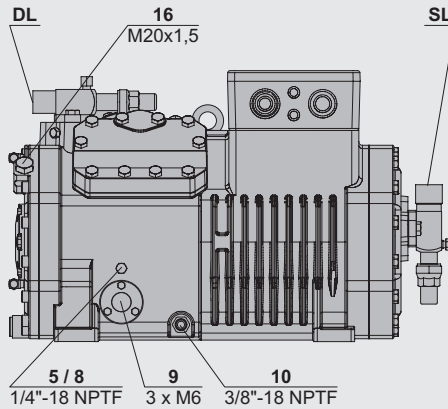
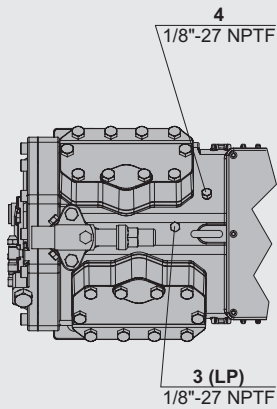
Данный клапан обслуживанию не подлежит.

Однако многократное повторное открытие данного клапана вследствие ненормальных условий эксплуатации может привести к утечкам хладагента. Следствием этого будет являться падение производительности и рост температуры нагнетания. В этом случае следует проверить и, при необходимости, заменить предохранительный клапан.

## Anschlüsse

## Connections

## Присоединения



### Anschluss-Positionen

- 1 Hochdruck-Ausschluss (HP)
- 2 Druckgas-Temperaturfühler (HP) oder CIC-Sensor
- 3 Niederdruck-Anschluss (LP)
- 4 CIC-System: Einspritzdüse (LP)
- 5 Öleinfüll-Stopfen
- 6 Ölablass-Stopfen
- 7 Ölfilter (Magnetschraube)
- 8 Ölrückführung (Ölabscheider)
- 9 Ölschauglas
- 10 Ölsumpfeheizung
- 11 Öldruck-Anschluss +
- 12 Öldruck-Anschluss -
- 16 Anschluss für Öldifferenzdruck-Schalter "Delta-P"

SL Saugleitung  
DL Druckleitung

### Connection positions

- 1 High pressure connection (HP)
- 2 Discharge gas temp. sensor (HP) or CIC-Sensor
- 3 Low pressure connection (LP)
- 4 CIC-System: spray nozzle
- 5 Oil fill plug
- 6 Oil drain plug
- 7 Oil drain (magnetic screw)
- 8 Oil return (oil separator)
- 9 Oil sight glass
- 10 Crankcase heater
- 11 Oil pressure connection +
- 12 Oil pressure connection -
- 16 Connection for oil differential pressure switch "Delta-P"

SL Suction line  
DL Discharge line

### Положение присоединений

- 1 Реле высокого давления (HP)
- 2 Датчик температуры газа на нагнетании (HP) или датчик CIC
- 3 Реле низкого давления
- 4 Система CIC: форсунка впрыска
- 5 Пробка штуцера заправки маслом
- 6 Пробка штуцера слива масла
- 7 Масляный фильтр (магнитная ловушка)
- 8 Возврат масла (из маслоотделителя)
- 9 Смотровое стекло уровня масла
- 10 Подогреватель масла в картере
- 11 Присоединение для реле давления масла +
- 12 Присоединение для реле давления масла -
- 13 Присоединение для реле перепада давления масла «Delta-P»

SL Присоединение линии всасывания  
DL Присоединение линии нагнетания